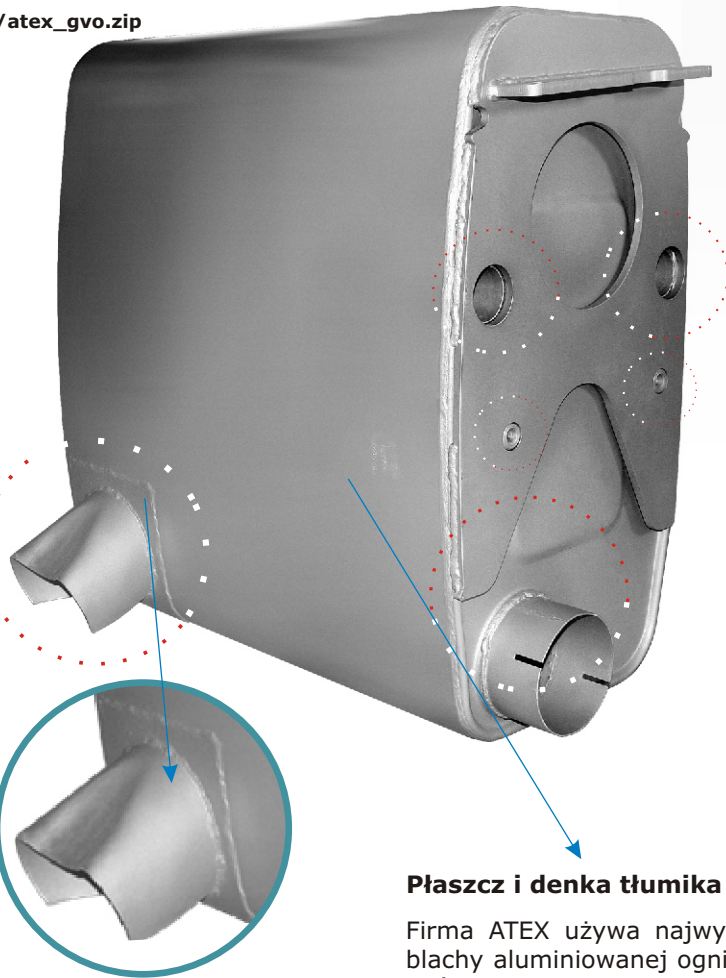




INFO CENTER

Tłumik MAN TGA

Firma ATEX uzyskała 20.04.2005
certyfikat GVO, numer 1/05,
potwierdzający porównywalną
jakość części zamiennych
z częściami oryginalnymi, zgodnie
z Rozporządzeniem Rady
Ministrów z dnia 28.01.2003
do pobrania:
http://artmot.pl/atex_gvo.zip



Płaszcz i denka tłumika

Firma ATEX używa najwyższej klasy blachy aluminiowanej ogniowo o grubości 1,75 mm. Grubość powłoki aluminium wynosi 120 g/m², co powoduje znaczne opóźnienie występowania ognisk korozji, w porównaniu do zwykłej blachy czarnej.

W celu uniknięcia pęknięć, rura wylotowa z tłumika jest dodatkowo wzmocniona elementem z blachy.

Wszelkie detale wchodzące w skład tłumika produkowane są na maszynach sterowanych numerycznie CNC. Firma ATEX posiada:

Szwajcarską wykrawarkę laserową

Bystronic

Japońską wykrawarkę rewolwerową

AMADA

Włoską zwijarkę czterowalcową



Więcej szczegółów na stronie www.atexlaser.pl

ATEX cyklicznie co 2 lata przeprowadza badania swoich tłumików wydechu na skuteczność redukcji hałasu zgodnie z regulaminem EKG ONZ nr 59. Badania można pobrać ze strony <http://artmot.pl/badania.zip>

No. Atex 1.39065

odpowiada numerom:

No. Dinex 49379
No. O.E. 81.15101.0346
81.15101.0335

Części montażowe

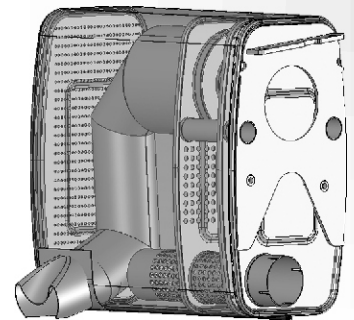


Osłona boczna tłumika
No. Atex 3.39748
No. Dinex 49895
No. O.E. 81.15110.0361



Obejma rury wlotowej
No. Atex 3.85714
No. Dinex 99714
No. Hildex 296626
No. O.E. 81.97420.0152
88.15640.2203

**Konstrukcja wewnętrzna
tłumika zaprojektowana w
SOLID WORKS 2006**



W celu obniżenia poziomu hałasu, tłumiki wydechu są odpowiednio wygłuszone materiałem BIOSIL lub EGLASS, renomowanej firmy niemieckiej DBW BURGER AG.

DBW

Do produkcji układów wydechowych używamy blach aluminiowanych ogniowo hut ThyssenKrupp - Niemcy.

ThyssenKrupp

oraz Arcelor - Francja.

arcelor

1982
2009

No.: 007/05/PL

ATEX Sp. z o.o.
ul. 3-go Maja 20c
55-200 Oława

telefon: +48 71 313 43 47
fax: +48 71 313 57 09

e-mail: office@atexweb.pl
www.atexweb.pl
www.atexlaser.pl