



Firma ATEX uzyskała 20.04.2005 certyfikat GVO, numer 1/05, potwierdzający porównywalną jakość części zamiennych z częściami oryginalnymi, zgodnie z Rozporządzeniem Rady Ministrów z dnia 28.01.2003 do pobrania:
http://artmot.pl/atex_gvo.zip

INFO CENTER

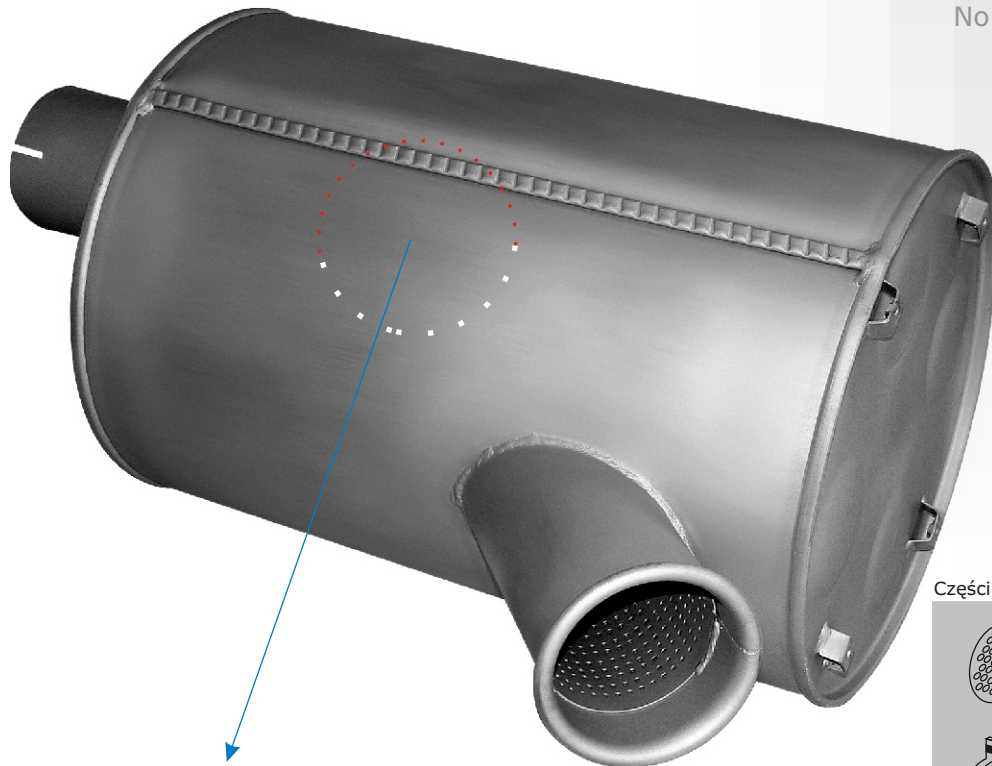
F 01 - F 10. F 13. F 14. F 18. F 19; do silników D 2865-66,67

Tłumik MAN 19-372

No. Atex 1.39026

odpowiada numerom:

No. Dinex	49324
No. Hildex	808221
No. O.E.	81.15101.0207
	81.15101.0247
	81.15101.0223



Płaszcz i denka tłumika

Firma ATEX używa najwyższej klasy blachy aluminiowanej ogniowo o grubości 1,75 mm. Grubość powłoki aluminium wynosi 120 g/m², co powoduje znaczne opóźnienie występowania ognisk korozji, w porównaniu do zwykłej blachy czarnej.

Wszelkie detale wchodzące w skład tłumika produkowane są na maszynach sterowanych numerycznie CNC. Firma ATEX posiada:

Szwajcarską wykrawarkę laserową

Bystronic

Japońską wykrawarkę rewolwerową

MADA

Włoską zwijarkę czterowalcową



Więcej szczegółów na stronie www.atexlaser.pl

ATEX cyklicznie co 2 lata przeprowadza badania swoich tłumików wydechu na skuteczność redukcji hałasu zgodnie z regulaminem EKG ONZ nr 59. Badania można pobrać ze strony <http://artmot.pl/badania.zip>

Części montażowe



Osłona boczna tłumika
No. Atex 3.39703
No. Dinex 49814
No. Hildex 808399
No. O.E. 81.15110.0175



Obejma rury wlotowej
No. Atex 3.85710
No. Dinex 99710
No. Hildex 202283
No. O.E. 81.97420.0073
81.97420.5038



Obejma płaszczka tłumika
No. Atex 3.39747
No. Dinex 49905
No. Hildex 808400
No. O.E. 81.97460.5245



Obejma płaszczka tłumika
No. Atex 3.39709
No. Dinex 49905
No. Hildex 808502
No. O.E. 81.15501.5536

W celu obniżenia poziomu hałasu, tłumiki wydechu są odpowiednio wygłuszone materiałem BIOSIL lub EGLASS, renomowanej firmy niemieckiej DBW BURGER AG.

DBW

Do produkcji układów wydechowych używamy blach aluminiowanych ogniowo hut ThyssenKrupp - Niemcy.

ThyssenKrupp

oraz Arcelor - Francja.

arcelor

1982
2009

No.: 007/01/PL

ATEX Sp. z o.o.
ul. 3-go Maja 20c
55-200 Oława

telefon: +48 71 313 43 47
fax: +48 71 313 57 09

e-mail: office@atexweb.pl
www.atexweb.pl
www.atexlaser.pl